

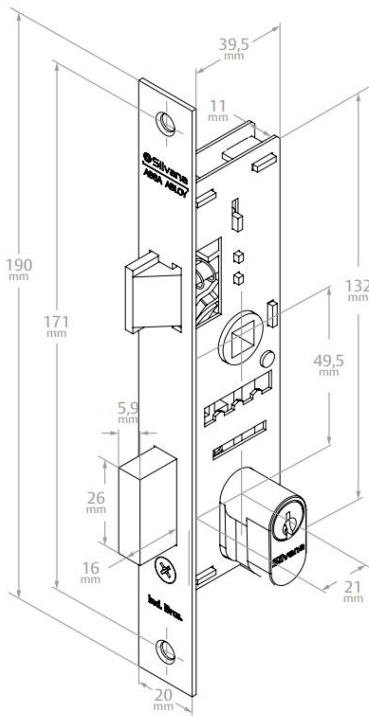
#### INFORMAÇÕES BÁSICAS - PRODUTO

<b>Descrição</b>	Fechadura Linha 2100s
<b>Tipo de Produto</b>	Fechaduras Residenciais de Embutir
<b>Texto de Apresentação</b>	A Fechadura Residencial Linha 2100s foi desenvolvida especialmente para a linha serralheiro. A linha 2100s possui máquina com broca de 21 mm, testa e contra testa aço carbono, espelho SLIM em Aço Inox, chaves de latão e cilindro em dois tamanhos: 48 e 80 mm de comprimento.
<b>Linha</b>	Fechaduras Residenciais – Linha Aluminium

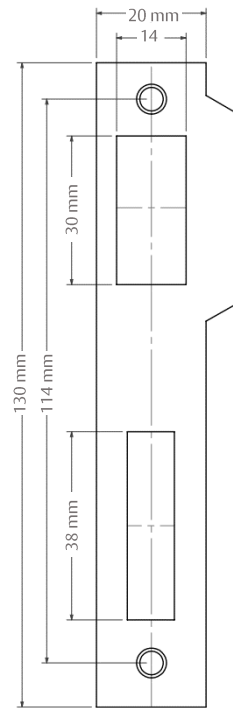
#### FICHA TÉCNICA DO PRODUTO

<b>Uso / Aplicação</b>	Portas de Madeira de 25 mm a 65 mm de espessura; Portas externas com cilindro de 48 e 80 milímetros disponíveis; Uso em portas com distância de broca de 21 mm.
<b>Vantagens</b>	Reposição simplificada; Fácil Reversão do trinco; Garantia de 1 ano;
<b>Composição</b>	Aço Carbono – Testa, Contra Testa e Parafusos; ZAMAC – Maçaneta, Lingueta, Trinco, Canhão e Corpo do Cilindro; Aço Inox – Espelho; Latão – Chave e Pinos do Cilindro;
<b>Desempenho</b>	De acordo com a norma NBR 14913 : Grau de Segurança: Médio; Tráfego: Leve; Resistência a Corrosão: 1
<b>Cor / Acabamento</b>	Branco, Cromado;
<b>Maçanetas Disponíveis</b>	Bola Excêntrica, Italy, Verona
<b>Quantidade Embalagem</b>	Caixa com 1 Fechadura + Guarnições + Parafusos;
<b>Dimensões da Caixa</b>	Caixa individual: 10,5 x 5 x 19,5; Caixa Coletiva: 20,5 x 22 x 31,5;

### DESENHOS TÉCNICOS – FECHADURA 2100s

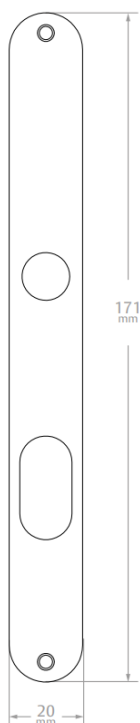


Fechadura PE

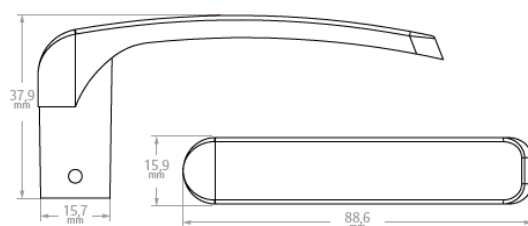


Contra testa

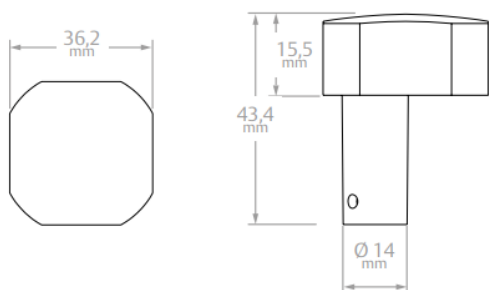
#### DESENHOS TÉCNICOS – FECHADURA 2100s – Espelho/Maçanetas



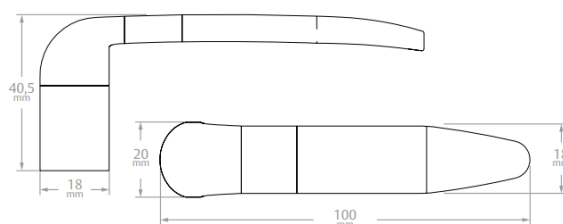
Espelho Slim



Maçaneta Italy



Maçaneta Bola Excêntrica



Maçaneta Verona