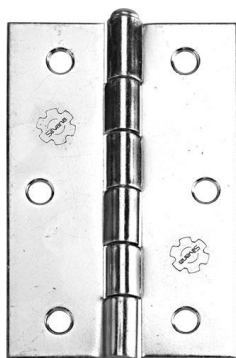


INFORMAÇÕES BÁSICAS - PRODUTO

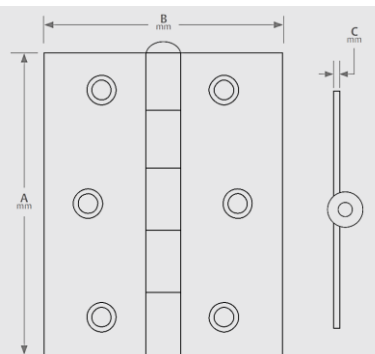
Descrição	Dobradiça 850
Tipo de Produto	Dobradiça
Texto de Apresentação	A dobradiça 850 é fabricada em aço carbono de alta resistência mecânica. Bastante versátil, essa dobradiça pode ser utilizada desde pequenos objetos até portas de até 35 kg. Consolidada no mercado, a dobradiça 850 é líder de vendas nacionalmente proporcionando vários prêmios para a Silvana Assa Abloy.
Linha	Ferragens

FICHA TÉCNICA DO PRODUTO

Uso / Aplicação	Porta, Armários, e janelas; Cantos Retos e Cantos Redondos
Vantagens	Fácil instalação, Excelente acabamento, baixo custo; Garantia de 1 ano
Composição	Aço Carbono
Desempenho	Veja tabela na página seguinte
Cor / Acabamento	Zincado, Polido, Cromado, Preto, Oxidado e Niquelado
Tamanhos Disponíveis	1", 1.1/4", 1.1/2", 2", 2.1/2", 3", 3 x 2,5", 3.1/2" e 4"
Quantidade Embalagem	Cartela com 3 unidades+ parafusos e Embalagem avulsa com uma Dúzia de Pares.



Medidas	A	B	C	Nº Furos
1"	25,4	18,6	0,75	04
1.1/4"	31,5	23,4	0,75	04
1.1/2"	38,1	34,9	1,06	04
2"	50,4	37,0	1,06	04
2.1/2"	63,8	41,2	1,06	06
3"	75,3	48,5	1,06	06
3" x 2.1/2"	76,2	64,2	1,50	06
3.1/2"	86,4	57,8	1,40	06
4"	101,6	67,2	1,70	08



Referência	Dimensão	Altura	Largura	Parafusos	Portas de até:
850	1.1/2" x 1.3/8"	38 mm	35 mm	3,0 x 10 mm	N/A
	2" x 1.1/2"	51 mm	38 mm	3,0 x 10 mm	10 kg
	2.1/2" x 1.5/8"	64 mm	41 mm	3,5 x 16 mm	15 kg
880	3" x 1.7/8"	76 mm	47 mm	3,5 x 16 mm	20 kg
883	3" x 2.1/2"	76 mm	64 mm	3,5 x 16 mm	25 kg
891	3.1/2" x 2.1/4"	89 mm	57 mm	3,9 x 19 mm	25 kg
	3.1/2" x 3"	89 mm	76 mm	4,0 x 20 mm	35 kg
882	4" x 2.5/8"	101 mm	67 mm	4,0 x 20 mm	35 kg
	4" x 3"	101 mm	76 mm	4,0 x 20 mm	35 kg
840 Palmela	3.1/2" x 2.1/2"	89 mm	64 mm	4,0 x 20 mm	25 kg
	4" x 2.1/2"	101 mm	64 mm	4,0 x 20 mm	25 kg

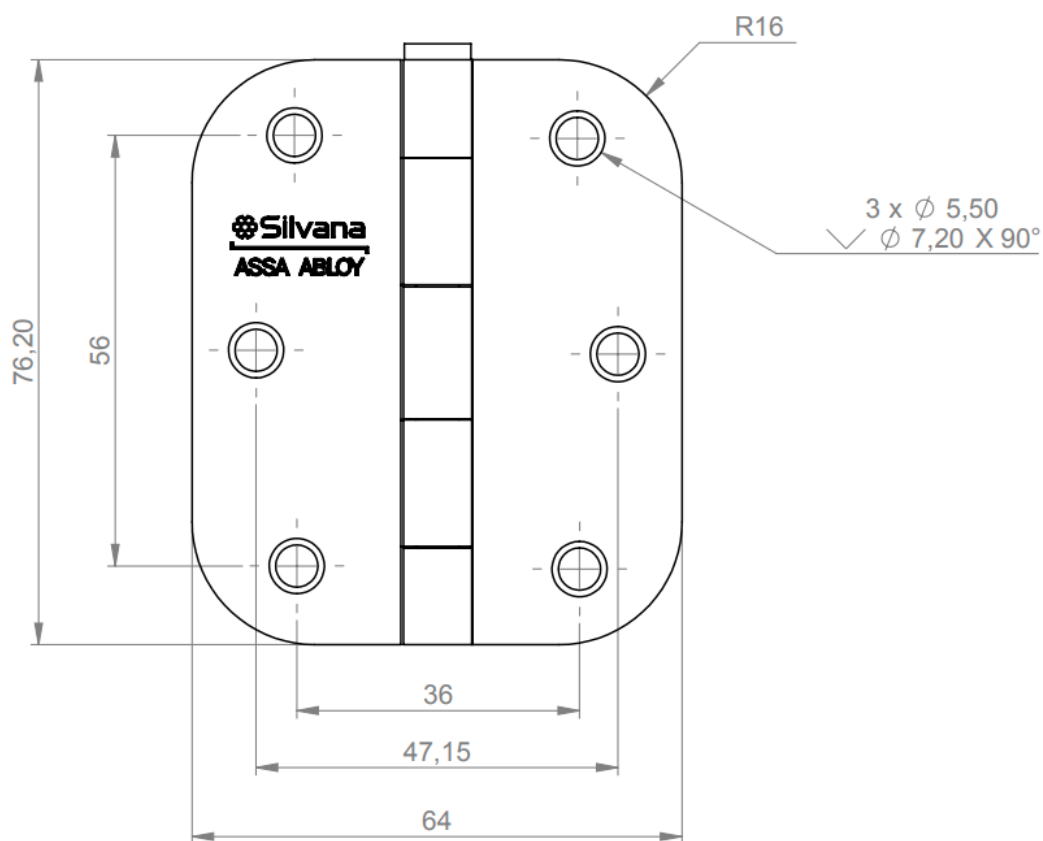
*Recomendamos utilizar 3 dobradiças por porta.
Com exceção da dobradiça 840 palmela que recomendamos 2 dobradiças por cada janela*

Dobradiça 850

Experience a safer
and more open world

DESENHOS TÉCNICOS – Dobradiça 850 3" x 2,5" com cantos redondos

Espessura de chapa: 1,5 mm



*Recomendamos utilizar 3 dobradiças por porta.
Essa dobradiça é embalada em caixas com 24 unidades e parafusos*

Termo de Garantia: Este produto tem garantia contra eventuais defeitos de fabricação que nele se apresentem no período de 01 (um) ano, a partir da emissão da nota fiscal de compra. Esta garantia torna-se nula e sem efeito, quando os danos e/ou defeitos são resultantes de uso indevido ou condições anormais de funcionamento, tentativas de arrombamento ou violação, instalação incorreta, agentes externos (ex.: maresias, exposição direta ao tempo, etc), solventes, respingos de tinta em obras, consertos ou intervenções por pessoa não autorizada pela Silvana e desgaste natural decorrente do uso. Para acionamento da garantia é necessário a nota fiscal de compra.