

Dobradiça 883 Inox

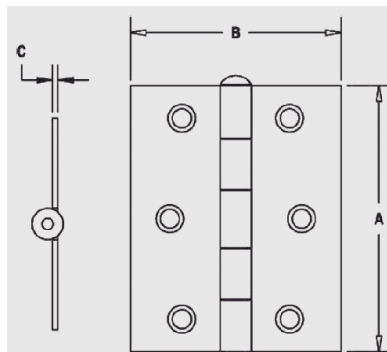
Experience a safer
and more open world

INFORMAÇÕES BÁSICAS - PRODUTO

Descrição	Dobradiça 883 Inox
Tipo de Produto	Dobradiça
Texto de Apresentação	A Dobradiça 883 inox Silvana Assa Abloy é fabricada em Inox 304 com uma chapa de 1,2 e 1,5 mm de espessura resultando em uma dobradiça com resistência a intempéries atrelado a um baixo custo. Podendo ser utilizada em portas e janelas de madeira, a dobradiça 883 é ideal para qualquer ambiente.
Linha	Dobradiças

FICHA TÉCNICA DO PRODUTO

Uso / Aplicação	Portas e janelas de madeira; Canto Reto e Canto Redondo.
Vantagens	Fácil instalação, Excelente acabamento, baixo custo; Garantia de 1 ano
Composição	Aço Inox 304.
Desempenho	Ver tabela na página seguinte
Cor / Acabamento	Inox Escovado.
Tamanhos Disponíveis	2", 2,5" 3" x 2,5", 3.1/2".
Quantidade Embalagem	Cartela com 2 unidades + parafusos (2" e 2,5"); Cartela com 3 unidades + parafusos (3" e 3,5").



Dobradiça Pino Comum Linha 883

Dob. 883	A	B	C	Nº Furos
2"	50,4	37,0	1,20	04
2.1/2"	63,8	41,2	1,20	06
3"	75,3	48,5	1,20	06
3.1/2"	86,4	57,8	1,50	06

Referência	Dimensão	Altura	Largura	Parafusos	Portas de até:
850	1.1/2" x 1.3/8"	38 mm	35 mm	3,0 x 10 mm	N/A
	2" x 1.1/2"	51 mm	38 mm	3,0 x 10 mm	10 kg
	2.1/2" x 1.5/8"	64 mm	41 mm	3,5 x 16 mm	15 kg
880	3" x 1.7/8	76 mm	47 mm	3,5 x 16 mm	20 kg
	3" x 2.1/2"	76 mm	64 mm	3,5 x 16 mm	25 kg
883	3.1/2" x 2.1/4"	89 mm	57 mm	3,9 x 19 mm	25 kg
	3.1/2" x 3"	89 mm	76 mm	4,0 x 20 mm	35 kg
882	4" x 2.5/8"	101 mm	67 mm	4,0 x 20 mm	35 kg
	4" x 3"	101 mm	76 mm	4,0 x 20 mm	35 kg
840 Palmela	3.1/2" x 2.1/2"	89 mm	64 mm	4,0 x 20 mm	25 kg
	4" x 2.1/2"	101 mm	64 mm	4,0 x 20 mm	25 kg

*Recomendamos utilizar 3 dobradiças por porta.
Com exceção da dobradiça 840 palmela que recomendamos 2 dobradiças por cada janela*