

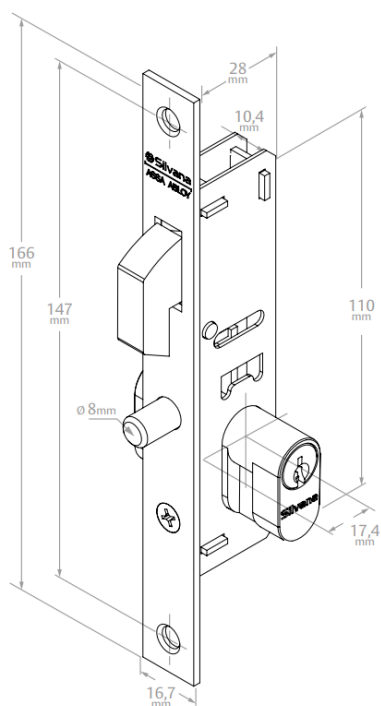
INFORMAÇÕES BÁSICAS - PRODUTO

Descrição	Fechadura Linha 7100
Tipo de Produto	Fechaduras Residenciais de Embutir
Texto de Apresentação	A Fechadura Residencial Linha 7100 possui a lingueta facetada ideal para portões de correr, confeccionado em alumínio, que não possuem espaço no batente. A linha 7100 é disponibilizada com o cilindro de 48 mm de comprimento e possui distância de broca de 18mm;
Linha	Fechaduras Residenciais – Linha Aluminium

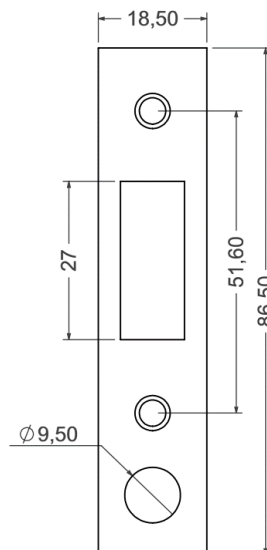
FICHA TÉCNICA DO PRODUTO

Uso / Aplicação	Portas de Alumínio de 25 mm a 30 mm de espessura; Portas externas com cilindro de 48 milímetros disponível; Uso em portas com distância de broca de 18 mm.
Vantagens	Reposição simplificada; Garantia de 1 ano;
Composição	Aço Carbono – Testa, Contra Testa e Parafusos; ZAMAC – Lingueta, Trinco, Canhão e Corpo do Cilindro; Aço Inox – Espelho; Latão – Chave e Pinos do Cilindro;
Desempenho	De acordo com a norma NBR 14913 : Grau de Segurança: Médio; Tráfego: Leve; Resistência a Corrosão: 1
Cor / Acabamento	Branco, niquelado, grafite e preto;
Maçanetas Disponíveis	Esse tipo de fechadura não utiliza maçaneta;
Quantidade Embalagem	Caixa com 1 Fechadura + Guarnições + Parafusos;
Dimensões da Caixa	Caixa individual: 10,5 x 5 x 19,5; Caixa Coletiva: 20,5 x 22 x 31,5;

DESENHOS TÉCNICOS – FECHADURA 7100



Fechadura PE



Contra testa