

Dobradiça 795 Haste Dupla Chumbar

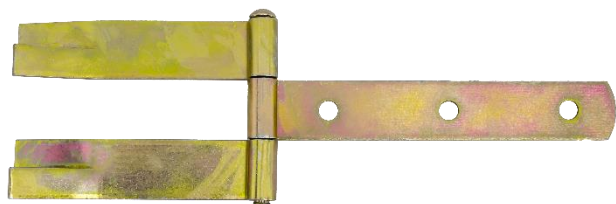
Experience a safer
and more open world

INFORMAÇÕES BÁSICAS - PRODUTO

Descrição	Dobradiça 795 Haste Dupla Chumbar
Tipo de Produto	Dobradiça
Texto de Apresentação	A Dobradiça 795 Haste Dupla Chumbar é fabricada em aço carbono de alta resistência mecânica. Ideal para ser instalada em portas, portões e porteiras em regiões urbanas e rurais, a Dobradiça 795 possui duas hastes para fixação na alvenaria o que garante ainda mais suporte em portas mais pesadas.
Linha	Dobradiças

FICHA TÉCNICA DO PRODUTO

Uso / Aplicação	Portas, portões e porteiras de madeira; Chumbado na Alvenaria
Vantagens	Robustez, Haste dupla que garante mais resistência
Composição	Aço Carbono
Desempenho	500 kg (duas dobradiças instaladas)
Cor / Acabamento	Bicromatizado
Tamanhos Disponíveis	6", 8" e 10"
Quantidade Embalagem	1 Dobradiça ou Caixa com 12 Dobradiças

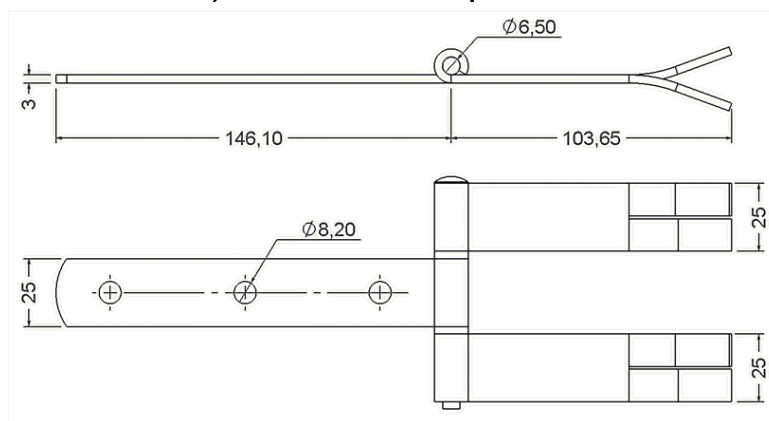


Conferir o desenho técnico da dobradiça na página seguinte

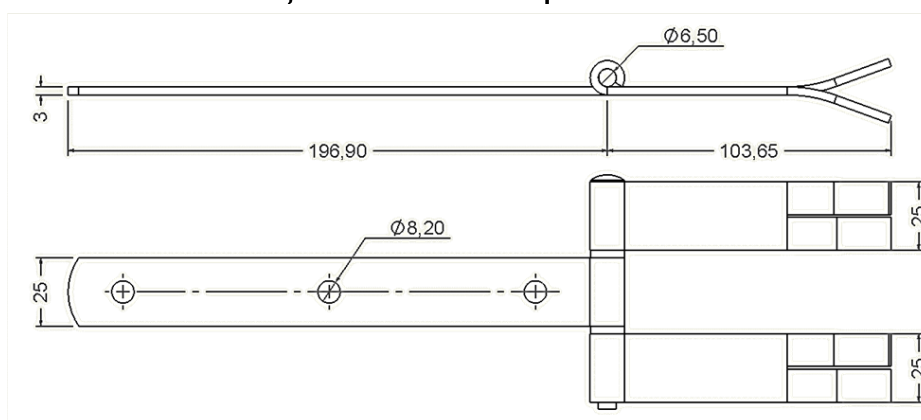
Dobradiça 795 Haste Dupla Chumbar

Experience a safer
and more open world

Desenho Técnico – Dobradiça 795 Haste Dupla Chumbar – 6”:



Desenho Técnico – Dobradiça 795 Haste Dupla Chumbar – 8”:



Desenho Técnico – Dobradiça 795 Haste Dupla Chumbar – 10”:

